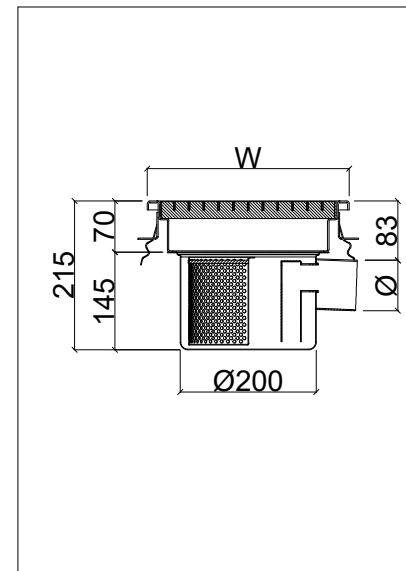


LOW TYPE					
MODEL	W x L	H ₁ -H ₂	Ø		
			DN50	DN70	
TKY2G-326	300 x 2683	50-60	Ø50	Ø75	
TKY2G-329	300 x 2945				
TKY2G-331	300 x 3125				
TKY2G-333	300 x 3385				
TKY2G-335	300 x 3566				
TKY2G-338	300 x 3827				
TKY2G-340	300 x 4007				
TKY2G-342	300 x 4269				
TKY2G-344	300 x 4450				
TKY2G-347	300 x 4710				
TKY2G-348	300 x 4890				
TKY2G-351	300 x 5153				
TKY2G-353	300 x 5333				
Max. Flow Rate			lt / min	50	50
Waterseal Heigh			50mm		



DEEP TYPE					
MODEL	W x L	H ₁ -H ₂	Ø		
			DN50	DN70	
TKY2G-326	300 x 2683	60-70	Ø50	Ø75	
TKY2G-329	300 x 2945				
TKY2G-331	300 x 3125				
TKY2G-333	300 x 3385				
TKY2G-335	300 x 3566				
TKY2G-338	300 x 3827				
TKY2G-340	300 x 4007				
TKY2G-342	300 x 4269				
TKY2G-344	300 x 4450				
TKY2G-347	300 x 4710				
TKY2G-348	300 x 4890				
TKY2G-351	300 x 5153				
TKY2G-353	300 x 5333				
Max. Flow Rate			lt / min	50	50
Waterseal Heigh			60mm		

